

# 外形寸法図

種類	分銅	製品シリーズ	大型分銅(ステンレス)
----	----	--------	-------------

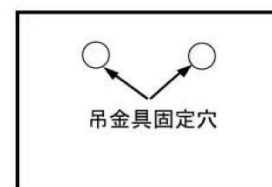
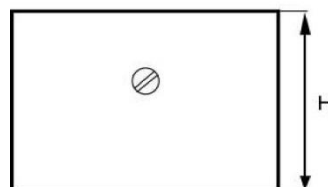
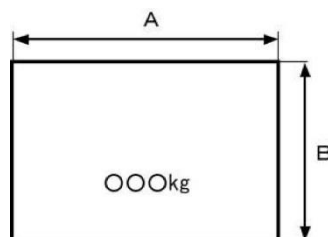


形状： ステンレス製大型分銅

材質： ステンレス

単位：mm

表す量	A	B	H
1000kg	500	500	510
500kg	500	500	260
200kg	500	500	105
100kg	500	500	53
50kg	360	360	53



※各部の寸法は、概略の値です。  
 ※製品改良にともない予告なく寸法・外観などを変更させていただく場合があります。

単位：mm

# 外形寸法図

種類	分銅	製品シリーズ	大型分銅(鑄鉄)
----	----	--------	----------



形状： 鑄造製大型分銅(500kg、1000kg)

材質： 鑄鉄

単位：mm

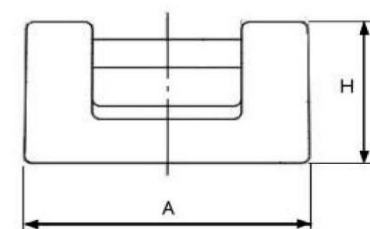
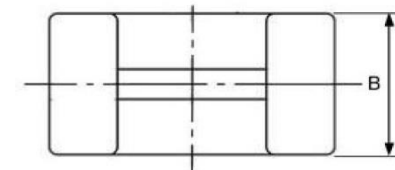
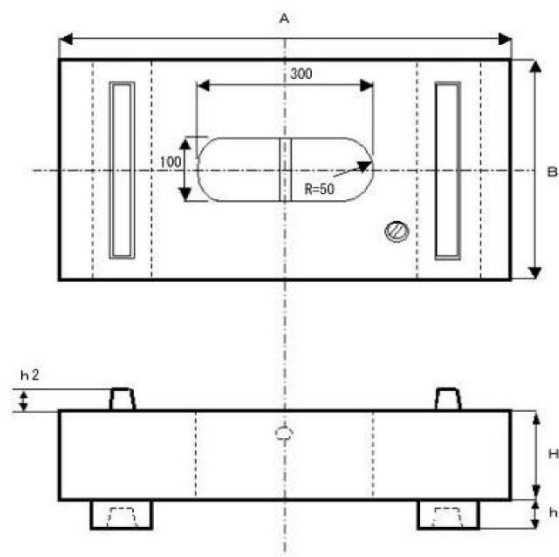
表す量	A	B	H	h1	h2
1000kg	795	560	330	75	31
500kg	800	560	157	75	31

形状： 鑄鉄製大型分銅(50kg～200kg)

材質： 鑄鉄

単位：mm

表す量	A	B	H
200kg	410	300	305
100kg	350	240	230
50kg	275	190	190



※各部の寸法は、概略の値です。

※製品改良にともない予告なく寸法・外観などを変更させていただく場合があります。

単位：mm

1 / 1