

外形寸法図

種類	分銅	製品シリーズ	増おもり型分銅
----	----	--------	---------

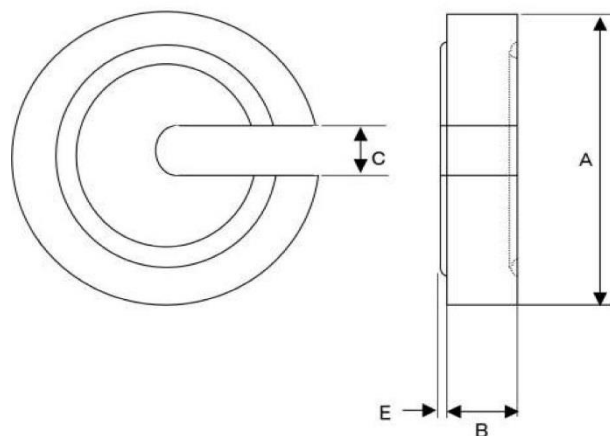


形状： 増おもり型

材質： 非磁性ステンレス

単位：mm

表す量	A	B	C	E
5kg	100	89.0	13.0	1.5
2kg	100	35.6	13.0	1.5
1kg	100	18.0	13.0	1.5
500g	70	18.4	9.0	1.5
200g	50	15.2	9.0	1.0
100g	50	7.70	9.0	1.0
50g	35	8.35	9.0	0.6
20g	25	6.84	7.0	0.6
10g	20	5.70	7.0	0.6



材質： 黄銅クロムメッキ

単位：mm

表す量	A	B	C	E
5kg	100	83.8	13.2	1.5
2kg	100	33.7	13.1	1.5
1kg	100	17.8	12.5	1.5
500g	70	18.0	9.0	1.5
200g	50	14.4	9.0	1.0
100g	50	7.40	9.0	1.0
50g	35	8.15	9.0	0.6
20g	25	6.45	7.0	0.6
10g	20	5.58	7.0	0.6

※各部の寸法は、概略の値です。

※製品改良にともない予告なく寸法・外観などを変更させていただく場合があります。

単位：mm

1 / 1